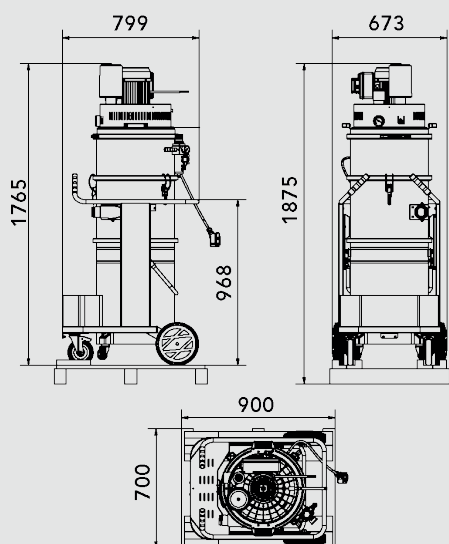


- Adatto a lavori continuativi 24/7 privo di manutenzioni per un utilizzo intensivo
- Valvola di sicurezza di serie per una maggiore sicurezza operativa. Silenziatore integrato per ridurre il rumore durante l'uso
- Certificato 3GD per Zone ATEX 2-22. Costruito per Zona 20 interna e Zona 22 esterna



|                                   |  |
|-----------------------------------|--|
| TIPOLOGIA                         | <b>ICLEAN</b>  |
| PRODOTTO                          | <b>TDC 30 AIR CLEAN ATEX 2-22</b>                          |
| MATERIALE ASPIRATO                | Polvere molto fine   |
| MOTORE                            | Turbina  |
| MARCATURA                         | II 3G Ex dc h IIB T3 Gc II 3D Ex h tc IIIC T 135°C Dc IP65 |
| ZONA                              | Zone 20/22   |
| POTENZA                           | 2,6 kW   |
| VOLTAGGIO                         | 400 V  |
| FREQUENZA                         | 50 HZ  |
| AMPERAGGIO                        | 6,7 A  |
| PORTATA D'ARIA                    | 320 m3/h   |
| DEPRESSIONE                       | 320 mBar   |
| DEPRESSIONE CON VALVOLA           | 220 mBar   |
| Ø INGRESSO D'ASPIRAZIONE          | Tipo B Tangenziale - 60 mm                                 |
| DIMENSIONI                        | 80x67 h174 cm  |
| PESO                              | 105 Kg   |
| SISTEMA DI RACCOLTA               | 100 Litri / Longopac®                                      |
| INTERCAMBIABILITÀ FUSTO-LONGOPACK | Sì   |
| MATERIALE                         | Camera filtrante e bidone Aisi 304                         |
| DIAMETRO CAMERA FILTRANTE         | Ø 460mm  |
| TIPOLOGIA FILTRO                  | 3x Cartuccia - HEPA+PTFE                                   |
| SUPERFICIE FILTRANTE              | 20.500 cm2   |
| PULIZIA FILTRO                    | Aria compressa automatica - Aspirazione NO STOP            |
| FILTRO HEPA ASSOLUTO              | Opzionale  |

## IMBALLAGGIO



| TIPO   | N°MACCHINE | DIM. IMBALLO | PESO (KG) |
|--------|------------|--------------|-----------|
| BOX    | 1          | 90X70X190 CM | 130 KKG   |
| PALLET |            |              |           |



[INFO@COYNCO.COM](mailto:INFO@COYNCO.COM)

[WWW.COYNCO.COM](http://WWW.COYNCO.COM)