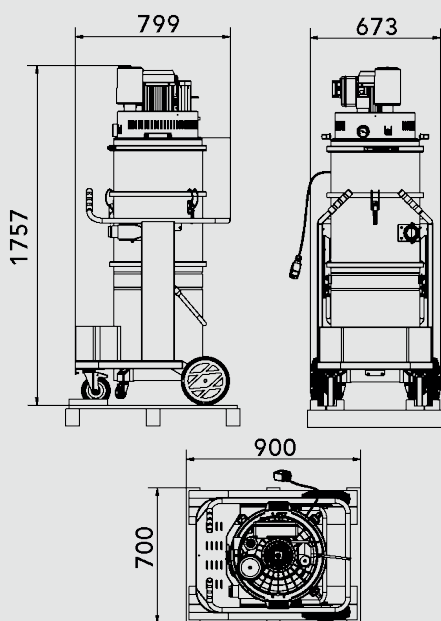


- Adatto a lavori continuativi 24/7 privo di manutenzioni per un utilizzo intensivo
- Valvola di sicurezza di serie per una maggiore sicurezza operativa. Silenziatore integrato per ridurre il rumore durante l'uso
- Certificato 3GD per Zone ATEX 2-22. Costruito per Zona 20 interna e Zona 22 esterna



TIPOLOGIA	ICLEAN
PRODOTTO	TDC 22 ICLEAN ATEX 2-22
MATERIALE ASPIRATO	Polvere molto fine
MOTORE	Turbina
MARCATURA	II 3G Ex dc h IIB T3 Gc II 3D Ex h tc IIIC T 135°C Dc IP65
ZONA	Zone 20/22
POTENZA	2,2 kW
VOLTAGGIO	230 V
FREQUENZA	50 Hz
AMPERAGGIO	16 A
PORTATA D'ARIA	320 m3/h
DEPRESSIONE	300 mBar
DEPRESSIONE CON VALVOLA	200 mBar
Ø INGRESSO D'ASPIRAZIONE	Tipo B Tangenziale - 60 mm
DIMENSIONI	80x67 h174 cm
PESO	105 Kg
SISTEMA DI RACCOLTA	100 Litri / Longopac®
INTERCAMBIABILITÀ FUSTO-LONGOPACK	Sì
MATERIALE	Camera filtrante e bidone Aisi 304
DIAMETRO CAMERA FILTRANTE	Ø 460mm
TIPOLOGIA FILTRO	3x Cartuccia - HEPA+PTFE
SUPERFICIE FILTRANTE	20.500 cm2
PULIZIA FILTRO	Scuotimento Automatico Aspirazione NO STOP
FILTRO HEPA ASSOLUTO	Opzionale

IMBALLAGGIO



TIPO	N°MACCHINE	DIM. IMBALLO	PESO (KG)
BOX	1	90X70X190 CM	130 KKG
PALLET			



INFO@COYNCO.COM

WWW.COYNCO.COM