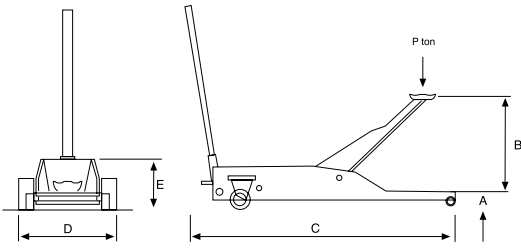


SERIE RIBASSATA LOW PROFILE RANGE



Tipo Type	Portata sul piattello Capacity On the plate TON.	Portata per veicoli Vehicle Capacity TON.	A	B	C	D	E	Peso Weight KG.
CZ 20/B	2	4	80	510	1000	370	130	38

Un nuovo sollevatore idraulico a carrello superribassato per soddisfare esigenze di sollevamento di autovetture con assetto ribassato.

Dotato di ruote in nylon garantiscono una estrema stabilità in tutte le posizioni di lavoro, ed una eccezionale maneggevolezza.

Tutti i modelli sono dotati di pedale di discesa, di manico smontabile per facilitare il trasporto e di valvola di fine corsa automatica e valvola di sovraccarico.

A richiesta è disponibile il piattello rivestito in gomma.

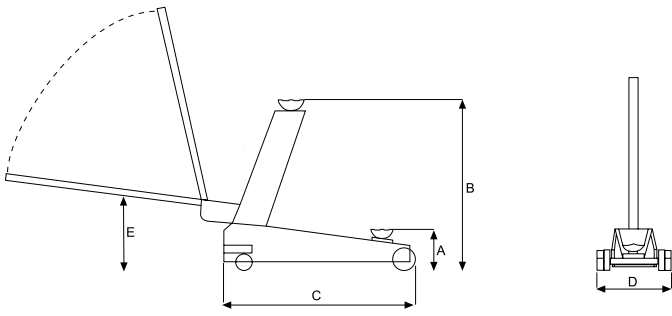
New hydraulic low profile trolley jack for lifting stated capacity loads with low profile space.

Fitted with four nylon wheels; two fixed and two swivel, guarantees stability in all the correct operating position.

All the models are supplied with pedal for release of the loads, removable handle for quick and easy transport.

Equipped with automatic end stroke safety valve and overload valve. Available also with rubber plate.





CZ 20 B DW

Other colors on request

