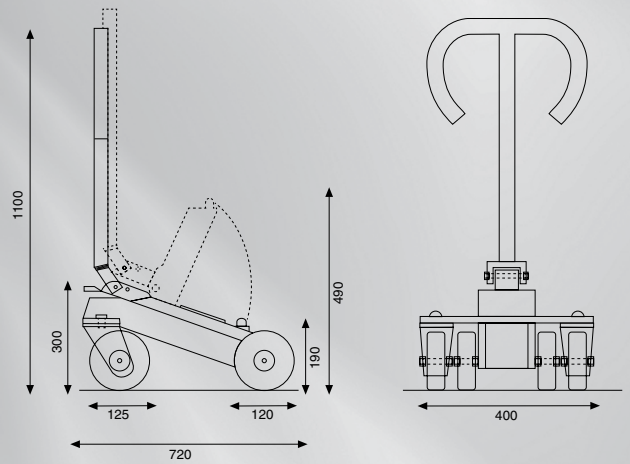


CRICCO PORTA BERICI JACK FOR TEXTILE ROOL

Portata Capacity TON.	Diametro Mozzo Pivot Diam. MM.	Altezza Minima Minim Height MM.	Altezza mozzo Pivot Height MM.	Peso Weigth KG.
2	50	190	65	38

Nuovo cricco idraulico porta berici in acciaio con ruote in adiprene.

New hydraulic jack for textile rools with polypropylene wheels.



A richiesta si eseguono mozzi portaberici su misura.
On request we manufacture special pivot for textile rolls.