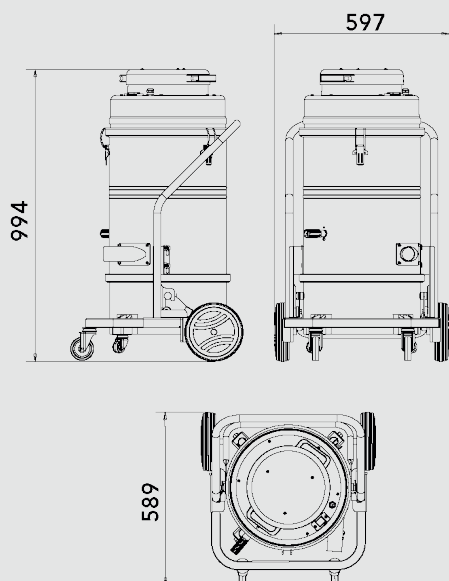


- Aspiratore monofase veramente compatto e di semplice utilizzo, ideale per ambienti ATEX
- Motore brushless monofase con vita lunga per una maggiore durabilità
- Aria completamente filtrata per raffreddamento e scarico motore



TIPOLOGIA	<b>BSL</b>
PRODOTTO	<b>BSL 120 BASIC ATEX 22</b>
MATERIALE ASPIRATO	Polvere
MOTORE	Nr 1 By-pass Brushless
MARCATURA	3D Ex h tc IIIB T 135°C Dc
ZONA	Zone 20/22
POTENZA	1400 W
VOLTAGGIO	230 V
FREQUENZA	50 Hz
AMPERAGGIO	3,7 A
PORTATA D'ARIA	240 m3/h
DEPRESSIONE	360 mBar
DEPRESSIONE CON VALVOLA	-
Ø INGRESSO D'ASPIRAZIONE	Tipo F Tangenziale - 90 mm
DIMENSIONI	55x58 h 100 cm
PESO	31,5 Kg
SISTEMA DI RACCOLTA	Bidone 20 Litri
INTERCAMBIABILITÀ FUSTO-LONGOPACK	-
MATERIALE	-
DIAMETRO CAMERA FILTRANTE	Ø 400 mm
TIPOLOGIA FILTRO	Poliestere stellare
SUPERFICIE FILTRANTE	13.000 cm <sup>2</sup>
PULIZIA FILTRO	Manuale
FILTRO HEPA ASSOLUTO	Opzionale H13 / 99,95% MPPS 0,12 µm

## IMBALLAGGIO



TIPO	N°MACCHINE	DIM. IMBALLO	PESO (KG)
BOX	1	60X60 H100 CM	40 KG
PALLET			



[INFO@COYNCO.COM](mailto:INFO@COYNCO.COM)

[WWW.COYNCO.COM](http://WWW.COYNCO.COM)