

**PIASTRE GIREVOLI
PER MOVIMENTAZIONE
MOVING TROLLEY**



Serie di piastre girevoli per la movimentazione interna di macchinari. Dotate di supporto girevole a 360° in acciaio con doppio cuscinetto a sfere e ruote in nylon.

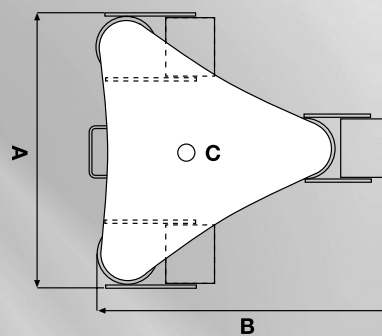
Series of trolley for the moving of big machinery.

Furnished with swivel steel support, supplied with double ball bearing and nylon wheels.

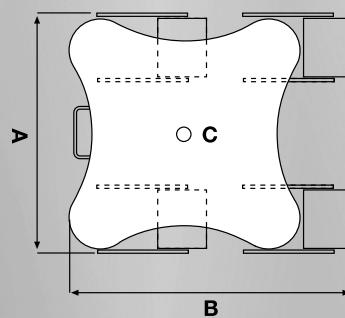




mod. 300



mod. 301



mod. 302

Tipo Type	Portata Capacity TON.	Dimensioni Dimension MM.			Peso Weigh KG.
		A	B	C	
300	3	380	400	22	19
301	4	350	440	22	30
302	6	380	470	22	33