

**PIASTRE GIREVOLI
PER MOVIMENTAZIONE
MOVING TROLLEY**



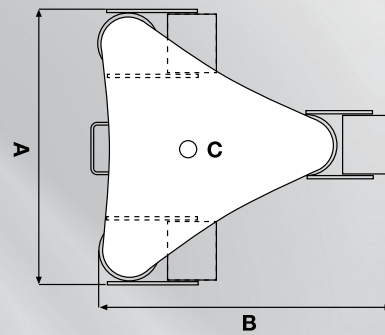
Serie di piastre girevoli per la movimentazione interna di macchinari. Dotate di supporto girevole a 360° in acciaio con doppio cuscinetto a sfere e ruote in nylon.

Series of trolley for the moving of big machinery.

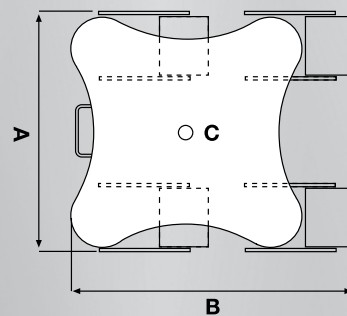
Furnished with swivel steel support, supplied with double ball bearing and nylon wheels.



mod. 300



mod. 301



mod. 302

Tipo Type	Portata Capacity TON.	Dimensioni Dimension MM.			Peso Weigh KG.
		A	B	C	
300	3	380	400	22	19
301	4	350	440	22	30
302	6	380	470	22	33

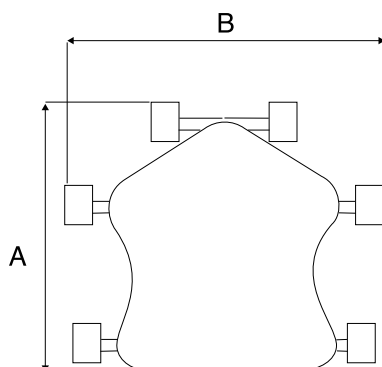
PIASTRE DI MOVIMENTAZIONE MOVING TROLLEY

La nuova piastra di movimentazione art. 225 è stata studiata per movimentare carichi importanti.

Realizzata con un nuovo tipo di supporto a doppio rullo, per aumentare la manovrabilità ed una migliore distribuzione del peso.

I rulli sono costruiti in una nuova mescola antigraffio ed antiurto in nylon + gomma. **Assemblati a mano.**

The new moving trolley art 225 has been studied for moving heavy load. Developed with a new double support wheels, guarantees better moving performances fast and safe. The wheels are made with a new type of nylon + rubber. Hand assembled.



Mod. 225

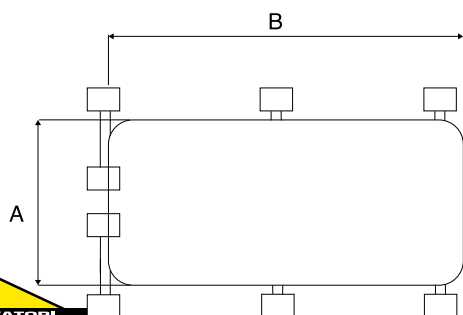
La nuova piastra di movimentazione art. 226 è stata realizzata per movimentare carichi importanti.

Studiata con un nuovo tipo di supporto a doppio rullo, per aumentare la manovrabilità ed una migliore.

Questa nuova piastra ha è dotata di una base d'appoggio con una larga superficie per garantire maggior sicurezza durante il lavoro ed assicurare una migliore distribuzione del peso. I rulli sono costruiti in una nuova mescola antigraffio ed antiurto in nylon + gomma. **Assemblati a mano.**

The new moving trolley art. 226 has been developed to move heavy load. Studied with a new double support wheels, and thanks to the big surface assure better stability. For moving heavy load safely.

The wheels are made with a new type of nylon + rubber. Hand assembled.



Tipo Type	Dimensioni rullo Wheels dimension MM.	Altezza supporto Height of support plate MM.	Portata massima Max load capacity TON.	Base d'appoggio Base dimension A+B MM.	Peso Weight KG.
Art. 226	80 x 90 h. 65	121	9	390 x 700	59



Mod. 226

