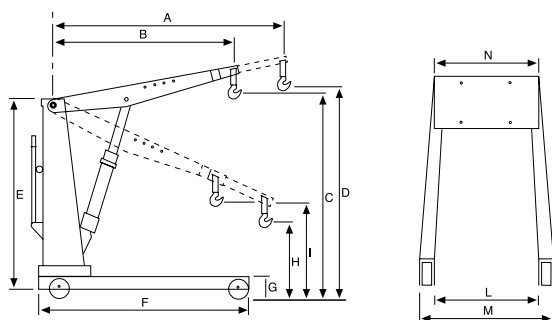


SERIE PESANTE A DOPPIO EFFETTO TIPO G.P. DOUBLE ACTING SERIES G.P.RANGE



Tipo Type	Portata Capacity KG.				A	B	C	D	E	F	G	H	I	L	M	N	Peso Weight KG.
	P.1	P.2	P.3	P.4													
GP 500	500	400	250	150	1315	1020	2200	2400	1695	1300	155	460	680	775	865	600	85
GP 1000	1000	800	500	300	1550	1250	2500	2700	1810	1530	170	525	720	900	1045	700	116
GP 2000	2000	1500	1000	600	1950	1500	3000	3300	2055	1915	220	530	810	1170	1350	1340	288
GP 2500	2500	2000	1500	1000	2010	1565	3075	3400	2130	2085	252	580	835	1210	1405	1390	320



La gru tipo "GP" è mobile su ruote, adatta a sollevare e spostare carichi anche molto impegnativi con facilità e rapidità.

Struttura solida e robusta, realizzata con materiali selezionati, la stessa è appoggiata su quattro ruote, due piroettanti e due direttrici, che garantiscono estrema stabilità in tutte le posizioni di lavoro ed un ottimo impiego adatto ad ogni settore, anche il più specifico.

Il telaio in acciaio è ad elementi combinati smontabili per facilitare il trasporto.

Il braccio di portata è allungabile a quattro posizioni.

Tutti i modelli sono dotati di gruppo idraulico con comando a doppio effetto, con pistone in acciaio speciale, trattato e cromato a spessore.

La discesa del braccio è azionabile tramite una valvola "uomo presente".

The "GP" crane is a wheel mounted mobil crane, designed to lift and move even considerable loads easily and quickly. Solid strong structure, made with selected materials, on four wheels, two fixed and two swivel guarantee stability in all the correct operating position. This crane is suitable to all types of use, even the most specific.

The steel frame has removable modular elements for fast transport. Four working position, sliding arms.

All the models are equipped with a double acting pump, with chromium plated piston. Boomdescent is controlled by a stand by man valve.

