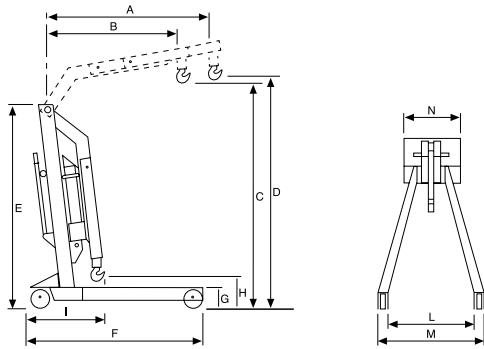


SERIE PIEGHEVOLE A DOPPIO EFFETTO TIPO G.L.P.
 DOUBLE ACTING SERIES G.L.P.RANGE

Tipo Type	Portata Capacity KG.				A	B	C	D	E	F	G	H	I	L	M	N	Peso Weight KG.
	P.1	P.2	P.3	P.4													
GLP 500	500	400	250	200	1320	1010	2040	2190	1540	1530	145	110	400	730	860	430	83
GLP 1000	1000	800	600	300	1300	1000	2240	2420	1560	1600	170	110	400	880	1000	540	100
GLP 2000	2000	1800	1700	1600	1540	1240	2520	2770	1700	2000	200	110	400	1055	1220	620	175



La gru tipo "G.L.P." È stata studiata e realizzata per facilitare il trasporto e limitare l'ingombro in officina. Grazie infatti al suo telaio in acciaio ad elementi combinanti immediatamente, può essere smontata in brevissimo tempo, assicurando la massima praticità.

Telaio realizzato con materiali selezionati, montato su quattro ruote, due piroettanti e due direttrici, che garantiscono estrema stabilità in tutte le posizioni di lavoro. Il braccio di portata è allungabile a quattro posizioni.

Tutti i modelli sono dotati di gruppo idraulico con comando a doppio effetto, con pistone in acciaio speciale, trattato e cromato a spessore. La discesa del braccio è azionabile tramite una valvola "uomo presente".

The "G.L.P." Crane is designed and made for easy transport and space saving. Thanks to his special combined element frame, can be easily dismantled in few run time. Solid strong structure, made with selected materials, on four wheels, two fixed and two swivel guarantee stability in all the correct operating position. Four working position, sliding arms.

All the models are equipped with a double acting pump, with chromium plated piston.

Boomdescent is controlled by a stand by man valve.

