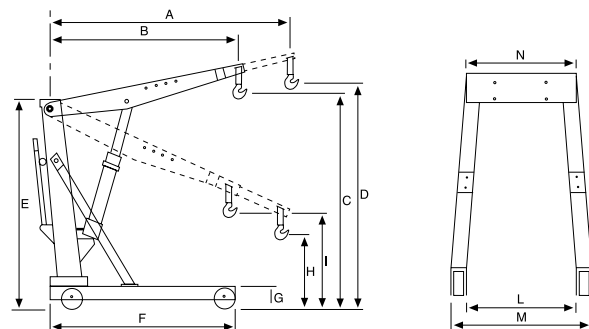


# GRU IDRAULICHE A CARRELLO HYDRAULIC TROLLEY CRANES

## SERIE LEGGERA A DOPPIO EFFETTO TIPO G.L. DOUBLE ACTING SERIES G.L.RANGE

Tipo Type	Portata Capacity KG.				A	B	C	D	E	F	G	H	I	L	M	N	Peso Weight KG.
	P.1	P.2	P.3	P.4													
GL 500	500	400	250	150	1350	1040	2160	2350	1680	1300	140	410	650	750	885	665	77
GL 1000	1000	800	500	300	1510	1210	2100	2300	1720	1500	170	450	670	920	1060	745	90
GL 1500	1500	1200	800	500	1815	1400	2800	3150	1865	1800	200	600	850	880	1015	1000	176
GL 2000	2000	1500	1000	600	1910	1500	2800	3150	1990	2000	240	650	900	985	1200	1150	217



La gru tipo "G.L." È mobile su ruote, equipaggiata di barre di sostegno laterali, adatta a sollevare e spostare carichi anche molto impegnativi con facilità e rapidità.

Struttura solida e robusta, realizzata con materiali selezionati, la stessa è appoggiata su quattro ruote, due piroettanti e due direttrici, che garantiscono estrema stabilità in tutte le posizioni di lavoro ed un ottimo impiego adatta ad ogni settore, anche il più specifico.

Il telaio in acciaio è ad elementi combinati smontabili per facilitare il trasporto.

Il braccio di portata è allungabile a quattro posizioni.

Tutti i modelli sono dotati di gruppo idraulico con comando a doppio effetto, con pistone in acciaio speciale, trattato e cromato a spessore.

La discesa del braccio è azionabile tramite una valvola "uomo presente".

*The "G.L." crane is a wheel mounted mobil crane, equipped with lateral support bars, designed to lift and move even considerable loads easily and quickly. Solid strong structure, made with selected materials, on four wheels, two fixed and two swivel guarantee stability in all the correct operating position.*

*This crane is suitable to all types of use, even the most specific.*

*The steel frame has removable modular elements for fast transport. Four working position, sliding arms.*

*All the models are equipped with a double acting pump, with chromium plated piston. Boom descent is controlled by a stand by man valve.*

