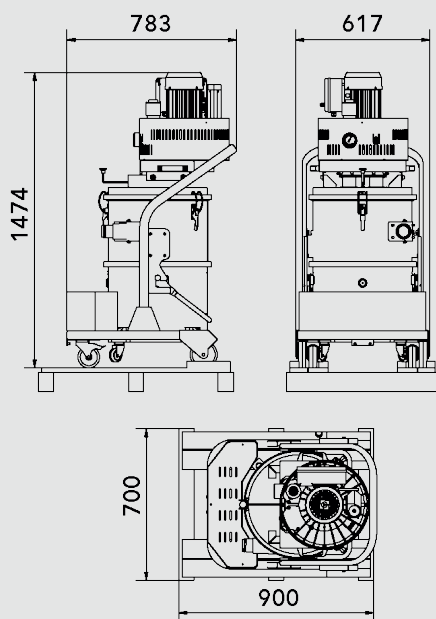


- Turbina monofase o trifase per una maggiore versatilità nell'alimentazione elettrica
- Adatto a lavori continuativi 24/7 privo di manutenzioni per un utilizzo intensivo
- Valvola di sicurezza di serie per una maggiore sicurezza operativa. Silenziatore integrato per ridurre il rumore durante l'uso



TIPOLOGIA	<b>PRO</b>
PRODOTTO	<b>ST 22 MAXI ATEX 2-22</b>
MATERIALE ASPIRATO	Polvere
MOTORE	Turbina
MARCATURA	II 3G Ex dc h IIB T3 Gc II 3D Ex h tc IIIC T 135°C Dc IP65
ZONA	Zone 20/22
POTENZA	2 kW
VOLTAGGIO	230 V
FREQUENZA	50 Hz
AMPERAGGIO	16 A
PORTATA D'ARIA	320 m3/h
DEPRESSIONE	300 mBar
DEPRESSIONE CON VALVOLA	200 mBar
Ø INGRESSO D'ASPIRAZIONE	Tipo B Tangenziale - 60 mm
DIMENSIONI	85x60 h135 cm
PESO	89 Kg
SISTEMA DI RACCOLTA	50 Litri
INTERCAMBIABILITÀ FUSTO-LONGOPACK	-
MATERIALE	Camera filtrante e bidone Aisi 304
DIAMETRO CAMERA FILTRANTE	Ø 460mm
TIPOLOGIA FILTRO	Cartuccia - Classe M Conduttivo alluminizzato
SUPERFICIE FILTRANTE	18.000 cm <sup>2</sup>
PULIZIA FILTRO	Scuotitore Semiautomatico - Pneu-meccanico
FILTRO HEPA ASSOLUTO	Opzionale

## IMBALLAGGIO



TIPO	N°MACCHINE	DIM. IMBALLO	PESO (KG)
BOX	1	90X70X150 CM	100 KG
PALLET			



[INFO@COYNCO.COM](mailto:INFO@COYNCO.COM)

[WWW.COYNCO.COM](http://WWW.COYNCO.COM)