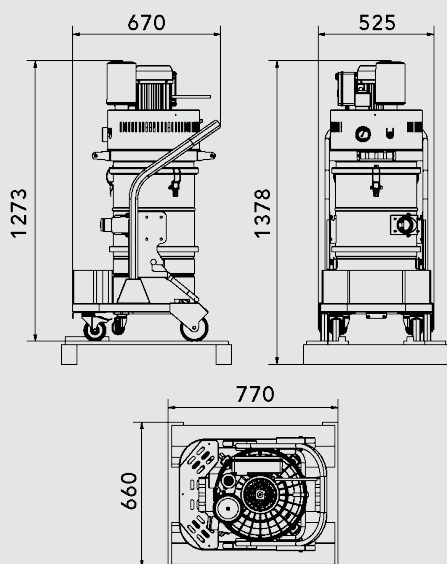


- Turbina monofase o trifase per una maggiore versatilità nell'alimentazione elettrica
- Adatto a lavori continuativi 24/7 privo di manutenzioni per un utilizzo intensivo
- Valvola di sicurezza di serie per una maggiore sicurezza operativa



TIPOLOGIA	<b>SMART</b>
PRODOTTO	<b>T 353 D ATEX 2-22</b>
MATERIALE ASPIRATO	Polvere
MOTORE	Turbina
MARCATURA	II 3G Ex dc h IIB T3 Gc II 3D Ex h tc IIIC T 135°C Dc IP65
ZONA	Zone 20/22
POTENZA	2,6 kW
VOLTAGGIO	230 V
FREQUENZA	50 Hz
AMPERAGGIO	6,7 A
PORTATA D'ARIA	320 m3/h
DEPRESSIONE	320 mBar
DEPRESSIONE CON VALVOLA	220 mBar
Ø INGRESSO D'ASPIRAZIONE	Tipo B Tangenziale - 60 mm
DIMENSIONI	62x50 h127 cm
PESO	72 Kg
SISTEMA DI RACCOLTA	35 Litri
INTERCAMBIABILITÀ FUSTO-LONGOPACK	-
MATERIALE	-
DIAMETRO CAMERA FILTRANTE	Ø 370mm
TIPOLOGIA FILTRO	Cartuccia
SUPERFICIE FILTRANTE	9.000 cm <sup>2</sup>
PULIZIA FILTRO	Semiautomatico - Pulsante
FILTRO HEPA ASSOLUTO	-

## IMBALLAGGIO



TIPO	N°MACCHINE	DIM. IMBALLO	PESO (KG)
BOX	1	78X66X160 CM	80 KG
PALLET			



[INFO@COYNCO.COM](mailto:INFO@COYNCO.COM)

[WWW.COYNCO.COM](http://WWW.COYNCO.COM)