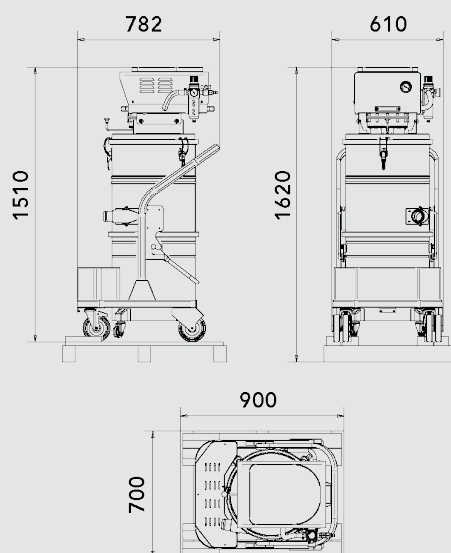


- Aspiratore alimentato ad aria compressa.
- Adatto a lavori continuativi 24/7 privo di manutenzioni per un utilizzo intensivo
- Aspiratore per polvere e solidi ideale per pulizie generiche.



TIPOLOGIA	PN
PRODOTTO	SD PN ATEX 1-21
MATERIALE ASPIRATO	Polvere
MOTORE	Venturi
MARCATURA	II 2GD Ex h IIB T6 (T85°C) Gb - Ex h IIIC T60°C Db
ZONA	Zona 20/21
PRESSIONE DI UTILIZZO	4 – 6 Bar
CONSUMO D'ARIA	1500 l/min
PORTATA D'ARIA	380 m3/h
DEPRESSIONE A 4 BAR	280 mBar
DEPRESSIONE A 6 BAR	380 mBar
Ø INGRESSO D'ASPIRAZIONE	Type B Tangenziale - 60 mm
DIMENSIONI	80x60 h155 cm
PESO	75 Kg
CAPACITÀ	75 L
DIAMETRO CAMERA FILTRANTE	Ø 460mm
TIPOLOGIA FILTRO	Cartuccia Classe M
SUPERFICIE FILTRANTE	22.000 cm2
PULIZIA FILTRO	Scuotitore Semiautomatico Pneu-meccanico
FILTRO HEPA ASSOLUTO	Opzionale

IMBALLAGGIO



TIPO	N°MACCHINE	DIM. IMBALLO	PESO (KG)
BOX	1	90X70 H190 CM	-
PALLET	1	90X70 H200 CM	105 KG



INFO@COYNCO.COM

WWW.COYNCO.COM