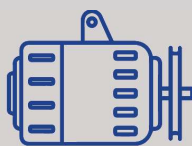




Minimal maintenance



Asynchronous alternator



Heavy duty

Motosaldatrice compatta e resistente, grazie al basamento forcabile e al pratico gancio di sollevamento centrale, è adatta per spostamenti frequenti.

Equipaggiata con motore Kubota 3000 giri/min e logica di controllo a bordo, è predisposta per il funzionamento con comando a distanza.

Alternatore asincrono per una migliore qualità della corrente di saldatura, forma d'onda pulita e priva di distorsioni.

Come tutte le motosaldatrici GenSet è progettata per uso contemporaneo alla generazione, il suo design semplice e smart è pensato per un comodo utilizzo.



MPM 15/400 I-K

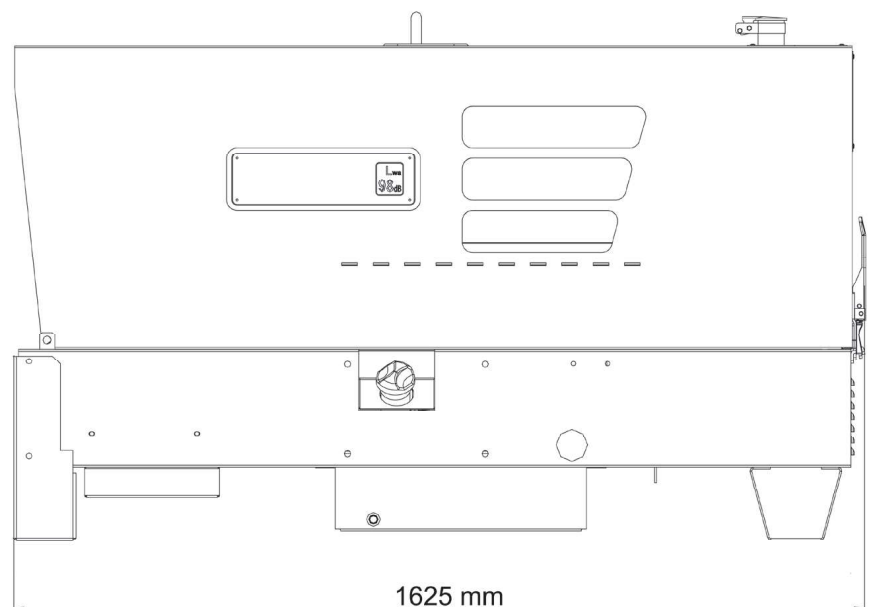
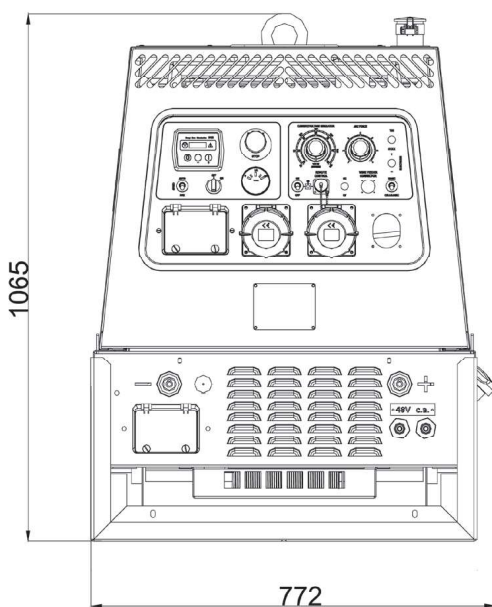


Shielded Metal Arc Welding (SMAW)

Selettore arco forzato
 Presa per comando a distanza
 Logica con display digitale per la lettura dei seguenti parametri:
 tensione generatore, tensione batteria, frequenza, contatore;
 Completo di dispositivo di arresto automatico del motore con segnalazione allarme sul display in caso di:
 - mancato avviamento
 - bassa pressione olio
 - alta temperatura liquido refrigerante
 - sovra/bassa tensione alternatore
 - sovra/sotto frequenza alternatore
 Indicatore livello carburante
 Batteria d'avviamento
 Ritorno automatico al minimo dei giri in assenza di carico
 Pulsante stop d'emergenza
 Presa trifase 400V - 32A
 Presa monofase 230V - 32A
 Presa monofase 230V - 16A
 Protezioni per uscite di potenza
 Gancio centrale di sollevamento
 Interruttore differenziale (ELCB)
 Tubo scarico olio motore



DIMENSIONS IN MM



MPM 15/400 I-K	
Potenza acustica Lwa	98 (73 dB a 7 mt)
Generatore CA-50Hz	Asincrono
Potenza massima trifase	15 kVA - 400 V
Potenza massima monofase	5 kVA - 230 V
Potenza massima monofase	5 kVA - 48 V
Fattore di potenza	cos φ 0,8
Saldatura CC:	Regolazione corrente elettronica
Intermittenza al 60%:	350 A - 34 V
Campo di regolazione:	30 A - 400 A
Tensione d'innesco:	70 V
Diametro max. elettrodo:	6 mm
Motore Kubota 3000 RPM	D 1105
Alimentazione	Diesel
N. cilindri	3
Potenza	24,6 HP (18,1 kWm)
Cilindrata	1123 cm ³
Raffreddamento	Acqua
Avviamento	Elettrico
Capacità serbatoio:	38 lt
Consumo carburante @75%	4,9 lt/h
Classe d'isolamento	H
Temperatura ambiente	40 °C
Altitudine di riferimento	1000 mt
Grado di protezione	IP 23
Dimensioni (LxWxH)	1625x772x1065 mm
Peso a secco	450 kg

MPM 15/400 I-K

Opzioni su richiesta

- Saldatura Tig Lift Arc
- Saldatura MIG
- Silenziatore parascintille
- Vasca per raccolta liquidi

Accessories

- 1- ST50 Cavi di saldatura con accessori
- 2- Comando a distanza regolazione corrente di saldatura
- 3- Modulo invertitore di polarità (separate)
- 4- Modulo per saldatura a filo (MIG) con cavo 10 mt
- 5- Modulo di saldatura in parallelo con voltmetro e amperometro (P-BOX)
 - GRT2W: carrello traino lento 2 ruote



NOTE
