



**SUPER
SILENCED**

Soundproof canopy



Asynchronous alternator



Heavy duty

Motosaldatrice super silenziosa compatta e resistente, grazie al basamento forcabile e al pratico gancio di sollevamento centrale, è adatta per spostamenti frequenti.

Equipaggiata con motore Kubota o Yanmar 3000 giri/min, è predisposta per il funzionamento con comando a distanza. Alternatore asincrono per una migliore qualità della corrente di saldatura, forma d'onda pulita e priva di distorsioni.

Come tutte le motosaldatrici GenSet è progettata per uso contemporaneo alla generazione, il suo design semplice e smart è pensato per un comodo utilizzo.





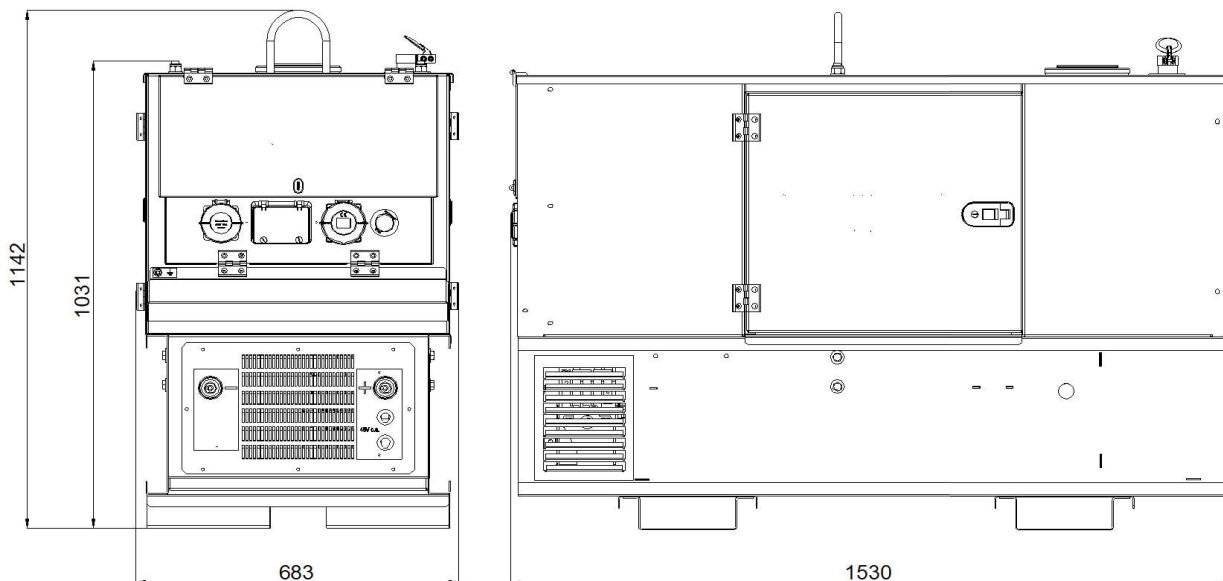
MPM 9/300 SSK - 9/310 SSY



Saldatura ad Arco con Elettrodo rivestito (SMAW)

- Selettore arco forzato
- Presse per comando a distanza
- Dispositivo arresto automatico del motore con spie di segnalazione per: avaria caricabatteria, bassa pressione olio, basso livello carburante, alta temperatura liquido refrigerante
- Indicatore livello carburante
- Batteria d'avviamento
- Pulsante stop d'emergenza
- Contatore
- Voltmetro
- Ritorno automatico al minimo dei giri in assenza di carico
- 1 x 32 A - 230 V presa monofase
- 1 x 16 A - 400 V presa trifase
- Uscita 48 V
- Interruttore differenziale (ELCB)
- Protezioni per uscite di potenza
- Tubo di estrazione olio motore
- Vasca di raccolta liquidi
- Gancio centrale di sollevamento

DIMENSIONS IN MM



| | MPM 9/300 SSK | MPM 9/310 SSY |
|---------------------------|----------------------------------------|--------------------|
| Potenza acustica Lwa | 92 (67 dB a 7 mt) | |
| Generatore CA-50Hz | Asincrono | |
| Potenza massima trifase | 8 kVA - 400 V | |
| Potenza massima monofase | 2,7 kVA - 230 V | |
| Potenza massima monofase | 5 kVA - 48 V | |
| Fattore di potenza | cos φ 0,8 | |
| Saldatura CC: | Regolazione elettronica della corrente | |
| Intermittenza al 60%: | 270 A - 31 V | |
| Campo di regolazione: | 30 A - 300 A | |
| Tensione d'innesco: | 70 V | |
| Diametro max. elettrodo: | 6 mm | |
| Motore 3000 giri | Kubota D 722 | Yanmar 3TNM72 |
| Alimentazione | Diesel | Diesel |
| N. cilindri | 3 | 3 |
| Potenza | 19 HP (14 kWm) | 19,4 HP (14,4 kWm) |
| Cilindrata | 719 cm3 | 904 cm3 |
| Raffreddamento | Acqua | Acqua |
| Avviamento | Elettrico | Elettrico |
| Capacità serbatoio: | 50 lt | 50 lt |
| Consumo carburante @75% | 3,3 lt/h | 5,1 lt/h |
| Classe d'isolamento | H | |
| Temperatura ambiente | 40 °C | |
| Altitudine di riferimento | 1000 mt | |
| Grado di protezione | IP 23 | |
| Dimensioni (LxWxH) | 1530x683x1142 mm | |
| Peso a secco | 435 kg | 475 kg |

MPM 9/300 SSK - 9/310 SSY

Opzioni su richiesta

- Saldatura Tig Lift Arc
- Saldatura MIG
- Silenziatore parascintille

Accessori

- 1- ST35 Cavi di saldatura con accessori
- 2- Comando a distanza regolazione corrente di saldatura
- 3- Modulo invertitore di polarità (separate)
- 4- Modulo per saldatura a filo (MIG) con cavo 10 mt
- 5- Modulo di saldatura in parallelo con voltmetro e amperometro (P-BOX)
 - Trolley 2 ruote e maniglie
 - GRT2W: carrello traino lento 2 ruote



NOTE
