

Compact



Asynchronous alternator



Minimal maintenance

Motosaldatrice portatile compatta e resistente, equipaggiata con motore Yanmar 3000 giri/min. Alternatore asincrono per una migliore qualità della corrente di saldatura, forma d'onda pulita e priva di distorsioni.

Come tutte le motosaldatrici GenSet è progettata per uso contemporaneo alla generazione, il suo design semplice e smart è pensato per un comodo utilizzo.



Stage V





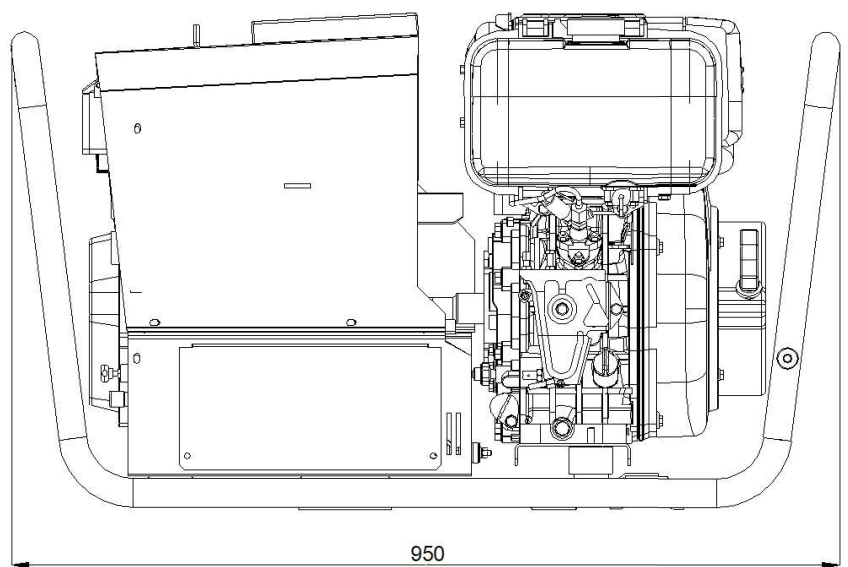
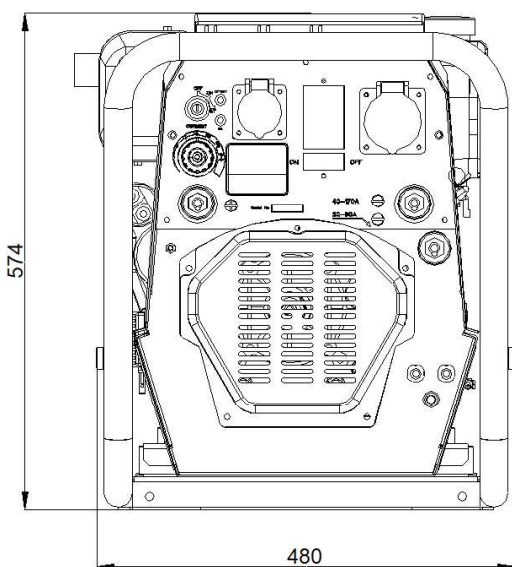
MPM 5/180 I-D/AE-Y



Shielded Metal Arc Welding (SMAW)

Spie di segnalazione in caso di:
 - avaria caricabatteria
 - bassa pressione olio
 Batteria d'avviamento
 Voltmetro
 1 presa monofase 16 A - 230 V
 1 presa monofase 16 A - 400 V
 Uscita 48 V
 Interruttore differenziale (ELCB)
 Protezioni per uscite di potenza

DIMENSIONS IN MM



MPM 5/180 I-D/AE-Y SPECIFICHE TECNICHE

MPM 5/180 I-D/AE-Y	
Potenza acustica Lwa	99 (74 dB a 7 mt)
Generatore CA-50Hz	Asincrono
Potenza massima trifase	5 kVA - 400 V
Potenza massima monofase	4 kVA - 230 V
Potenza massima monofase	1,5 kVA - 48 V
Fattore di potenza	cos ϕ 0,8
Saldatura CC:	Regolazione corrente elettromeccanica
Intermittenza al 60%:	140 A - 26 V
Campo di regolazione:	40 A - 170 A
Tensione d'innesco:	90 V
Diametro max. elettrodo:	4 mm
Motore Yanmar 1500 RPM	L 100 V
Alimentazione	Diesel
N. cilindri	1
Potenza	8,4 HP (6,3 kWm)
Cilindrata	435 cm ³
Raffreddamento	Acqua
Avviamento	Elettrico
Capacità serbatoio:	30 lt
Consumo carburante @75%	1,5 lt/h
Classe d'isolamento	H
Temperatura ambiente	40 °C
Altitudine di riferimento	1000 mt
Grado di protezione	IP 23
Dimensioni (LxWxH)	950x480x574 mm
Peso a secco	148 kg

MPM 5/180 I-D/AE-Y PERSONALIZZAZIONI

MPM 5/180 I-D/AE-Y

Opzioni su richiesta

• Contatore

Accessories

• 1- ST25 cavi di saldatura con accessori*
• Trolley 2 ruote e maniglie



NOTE