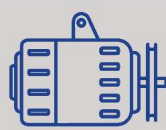
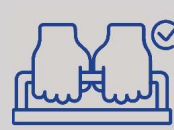


Compact



Asynchronous alternator



Easy portable

Motosaldatrice portatile compatta e resistente, equipaggiata con motore Honda 3000 giri/min. Alternatore asincrono per una migliore qualità della corrente di saldatura, forma d'onda pulita e priva di distorsioni.

Come tutte le motosaldatrici GenSet è progettata per uso contemporaneo alla generazione, il suo design semplice e smart è pensato per un comodo utilizzo.



Stage V



Pannello strumenti e prese di saldatura

Pannello prese



Motore Stage V

Antivibrante

Telaio

Accesso pannello elettronico

Antivibrante

MPM 5/170 I-CX/H - MPM 5/225 I-EB/H



Shielded Metal Arc Welding (SMAW)

Allarme bassa pressione olio
 Voltmetro
 1 presa monofase 16 A - 230 V
 1 presa monofase 16 A - 400 V
 Interruttore differenziale (ELCB)
 Protezioni per uscite di potenza

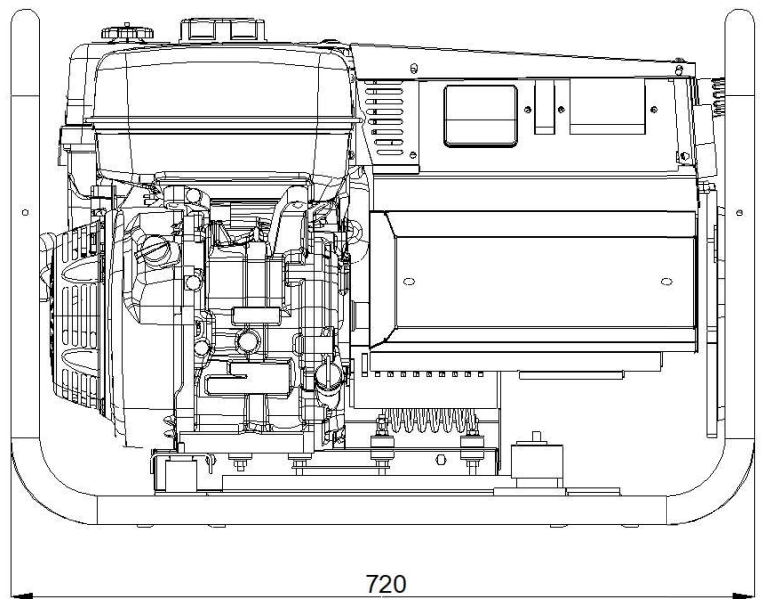
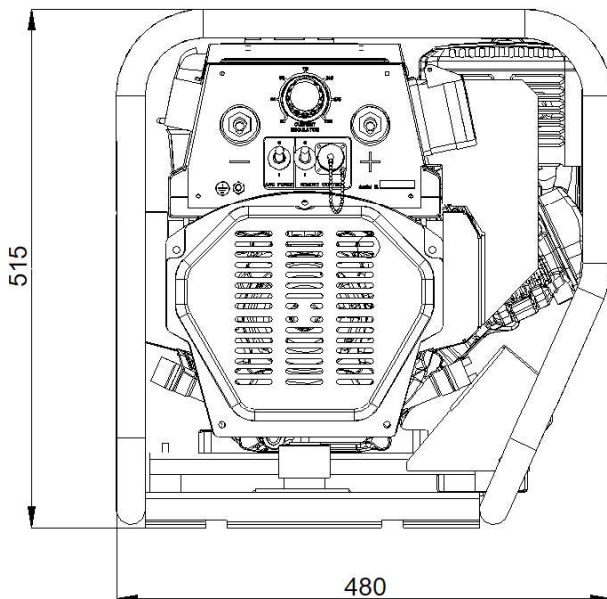
MPM 5/200 I-EL/H



Shielded Metal Arc Welding (SMAW)

Saldatura a elettrodo cellulosico
 Regolazione elettronica della corrente di saldatura
 Allarme bassa pressione olio
 Selettore arco forzato
 Voltmetro
 Remote control socket
 1 presa monofase 16 A - 230 V
 1 presa monofase 16 A - 400 V
 Interruttore differenziale (ELCB)
 Protezioni per uscite di potenza

DIMENSIONS IN MM



MPM 5/170 I-CX/H
MPM 5/200 I-EL/H
MPM 5/225 I-EB/H

Potenza acustica Lwa	95 (70 dB a 7 mt)	96 (71 dB a 7 mt)	98 (73 dB a 7 mt)
Generatore CA-50Hz	Asincronous		
Potenza massima trifase	4,5 kVA - 400 V	4,5 kVA - 400 V	5 kVA - 400 V
Potenza massima monofase	3 kVA - 230 V	3,6 kVA - 230 V	4 kVA - 230 V
Fattore di potenza	cos ϕ 0,8		
Saldatura CC:	Regolazione corrente elettromeccanica	Regolazione corrente elettronica	Regolazione corrente elettromeccanica*
Intermittenza al 60%:	140 A - 26 V	150 A - 26 V	170 A - 27 V
Campo di regolazione:	40 A - 170 A	30 A - 200 A	40 A - 225 A
Tensione d'innesco:	90 V	70 V	90 V
Diametro max. elettrodo:	4 mm	4 mm	5 mm
*electronic regulation available			
Motore Honda 3000 RPM	GX 270	GX 390	GX 390
Alimentazione		Petrol	
N. cilindri		1	
Potenza	7,8 hp (5,8 kWm)	11 hp (8,2 kWm)	11 hp (8,2 kWm)
Cilindrata	270 cm ³	390 cm ³	390 cm ³
Raffreddamento		Aria	
Avviamento		A strappo	
Capacità serbatoio:	5,3 lt	6,1 lt	6,1 lt
Consumo carburante @75%	2,2 lt/h	3,3 lt/h	3,3 lt/h
Classe d'isolamento	H		
Temperatura ambiente	40 °C		
Altitudine di riferimento	1000 mt		
Grado di protezione	IP 23		
Dimensioni (LxWxH)	720x480x515 mm		
Peso a secco	94 kg	96 kg	95 kg

Honda series	
Opzioni su richiesta	• Uscita monofase 48 V
Accessories	• 1- ST25 cavi di saldatura con accessori* • 2- Comando a distanza regolazione corrente di saldatura** • Trolley 2 ruote e maniglie

* ST35 cavi di saldatura con accessori per modelli MPM 5/225 I-EB/H

** per modelli MPM 5/200 I-EL/H



NOTE
