

Motosaldatrice portatile compatta e leggera, facile da trasportare.

Disponibile anche in versione Inverter, è equipaggiata con motore Honda 4000 giri/min.

Come tutte le motosaldatrici GenSet è progettata per uso contemporaneo alla generazione, il suo design semplice e smart è pensato per un comodo utilizzo.





Weldbaby 180



Shielded Metal Arc Welding (SMAW)

Arresto automatico della macchina in caso di basso livello dell'olio

1 presa monofase 16 A - 110 V

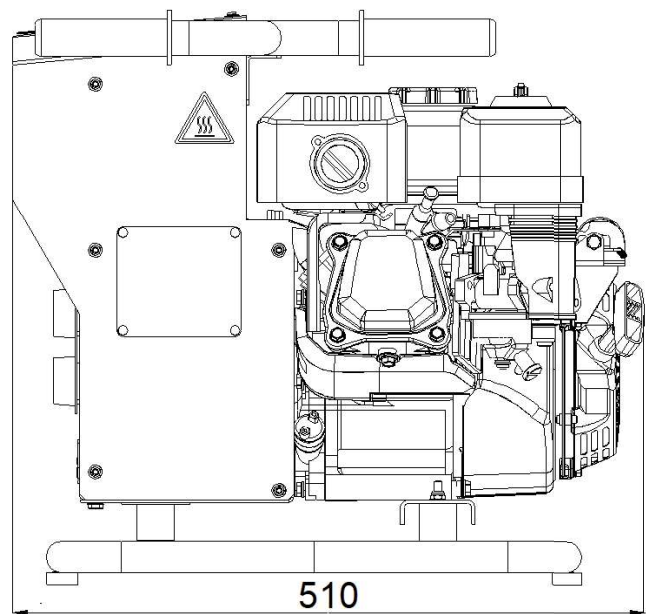
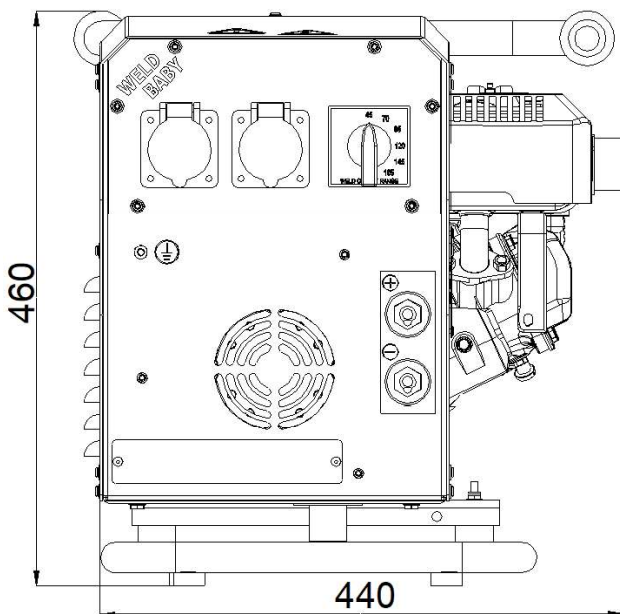
1 presa monofase 16 A - 230 V single-phase socket

Protezioni per uscite di potenza

Ritorno automatico al minimo dei giri in assenza di carico

Inverter AC (opzionale)

DIMENSIONS IN MM



Weldbaby 180

Weldbaby 180i

Potenza acustica Lwa	98 (73 dB a 7 mt)	
Generatore CA-50Hz	PMG	
Potenza massima trifase	1 kW - 230 V DC	1 kVA - 230 V AC
Potenza massima monofase	0,5 kW - 110 V DC	0,5 kVA - 110 V AC
Fattore di potenza	cos ϕ 1	
Saldatura CC:	Regolazione corrente elettromeccanica	
Intermittenza al 60%:	150 A - 24 V	
Campo di regolazione:	40 A - 150 A	
Tensione d'innesco:	70 V	
Diámetro max. elettrodo:	3,25 mm	
Motore Honda	GX 200 4000 RPM	
Alimentazione	Benzina	
N. cilindri	1	
Potenza	5,1 HP (3,8 kWm)	
Cilindrata	196 cm ³	
Raffreddamento	Aria	
Avviamento	A strappo	
Capacità serbatoio:	3,1 lt	
Consumo carburante @75%	1,5 lt/h	
Classe d'isolamento	H	
Temperatura ambiente	40 °C	
Altitudine di riferimento	1000 mt	
Grado di protezione	IP 23	
Dimensioni (LxWxH)	510x440x460 mm	
Peso a secco	35 kg	

Weldbaby 180

Accessori

· 1- ST35 Cavi di saldatura con accessori



NOTE