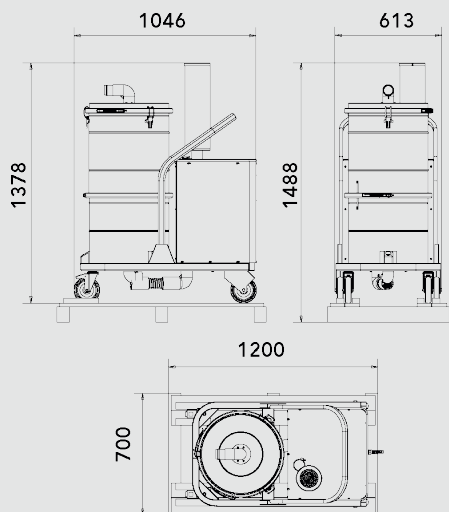


- Adatto a lavori continuativi 24/7, privo di manutenzioni.
- Turbina monofase o trifase per una maggiore versatilità nell'alimentazione elettrica.
- Filtri a cartuccia conduttivi alluminizzati in classe M per una filtrazione sicura ed efficace.



TIPOLOGIA	BM
PRODOTTO	RVS 3 ATEX 2-22
MATERIALE ASPIRATO	Plastico, tessile, rifili di carta
MOTORE	Turbina
POTENZA	2,6 kW
VOLTAGGIO	400 V
FREQUENZA	50 / 60 Hz
AMPERAGGIO	6,7 A
PORTATA D'ARIA	320 m3/h
DEPRESSIONE	320 mBar
DEPRESSIONE VALVOLA	250 mBar
Ø INGRESSO D'ASPIRAZIONE	Type B - 60 mm
DIMENSIONI	-
PESO	100x60 h135 cm
SISTEMA DI RACCOLTA	Sacco di raccolta in TNT
DIAMETRO CAMERA FILTRANTE	Ø 460mm
TIPOLOGIA FILTRO	Cartuccia
SUPERFICIE FILTRANTE	13.000 cm2
PULIZIA FILTRO	-

IMBALLAGGIO



TIPO	N°MACCHINE	DIM. IMBALLO	PESO (KG)
BOX	1		-
PALLET	1		



INFO@COYNCO.COM

WWW.COYNCO.COM