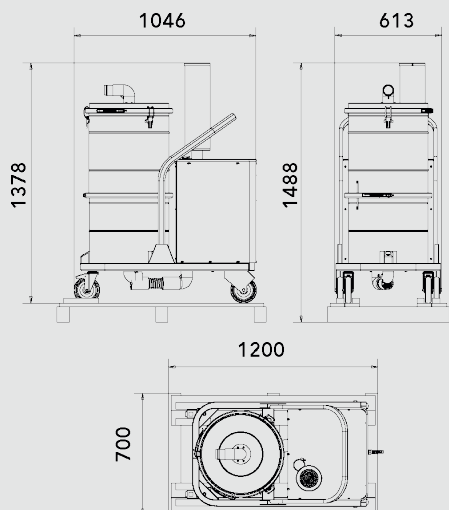


- Adatto a lavori continuativi 24/7, privo di manutenzioni.
- Turbina monofase o trifase per una maggiore versatilità nell'alimentazione elettrica.
- Filtri a cartuccia conduttivi alluminizzati in classe M per una filtrazione sicura ed efficace.



| | |
|---------------------------|------------------------------------|
| TIPOLOGIA | BM |
| PRODOTTO | RVS 55 P |
| MATERIALE ASPIRATO | Plastico, tessile, rifili di carta |
| MOTORE | Turbina |
| POTENZA | 5,5 kW |
| VOLTAGGIO | 400 V |
| FREQUENZA | 50 / 60 Hz |
| AMPERAGGIO | 10,4 A |
| PORTATA D'ARIA | 520 m ³ /h |
| DEPRESSIONE | 320 mBar |
| DEPRESSIONE VALVOLA | 250 mBar |
| Ø INGRESSO D'ASPIRAZIONE | Type B - 60 mm |
| DIMENSIONI | 100x60 h135 cm |
| PESO | 134 Kg |
| SISTEMA DI RACCOLTA | Sacco di raccolta in TNT |
| DIAMETRO CAMERA FILTRANTE | Ø 460mm |
| TIPOLOGIA FILTRO | Cartuccia |
| SUPERFICIE FILTRANTE | 13.000 cm ² |
| PULIZIA FILTRO | - |

IMBALLAGGIO



| TIPO | N°MACCHINE | DIM. IMBALLO | PESO (KG) |
|--------|------------|--------------|-----------|
| BOX | 1 | | - |
| PALLET | 1 | | |



INFO@COYNCO.COM

WWW.COYNCO.COM