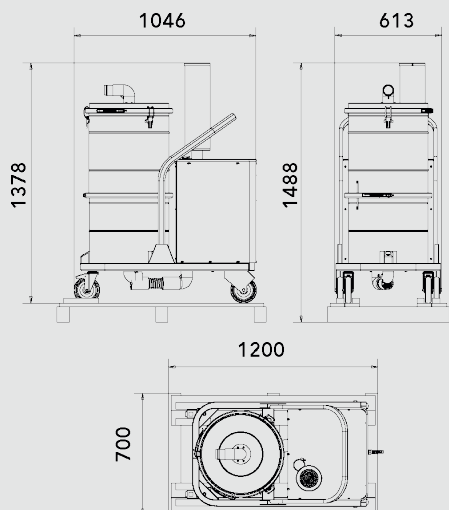


- Adatto a lavori continuativi 24/7, privo di manutenzioni.
- Turbina monofase o trifase per una maggiore versatilità nell'alimentazione elettrica.
- Filtri a cartuccia conduttivi alluminizzati in classe M per una filtrazione sicura ed efficace.



TIPOLOGIA	<b>BM</b>
PRODOTTO	<b>RVS 22</b>
MATERIALE ASPIRATO	Plastico, tessile, rifili di carta
MOTORE	Turbina
POTENZA	2,2 kW
VOLTAGGIO	230 V
FREQUENZA	50 Hz
AMPERAGGIO	16 A
PORTATA D'ARIA	320 m3/h
DEPRESSIONE	300 mBar
DEPRESSIONE VALVOLA	200 mBar
Ø INGRESSO D'ASPIRAZIONE	Type B - 60 mm
DIMENSIONI	100x60 h135 cm
PESO	114 Kg
SISTEMA DI RACCOLTA	Sacco di raccolta in TNT
DIAMETRO CAMERA FILTRANTE	Ø 460mm
TIPOLOGIA FILTRO	Cartuccia
SUPERFICIE FILTRANTE	13.000 cm2
PULIZIA FILTRO	-

## IMBALLAGGIO



TIPO	N°MACCHINE	DIM. IMBALLO	PESO (KG)
BOX	1		-
PALLET	1		



[INFO@COYNCO.COM](mailto:INFO@COYNCO.COM)

[WWW.COYNCO.COM](http://WWW.COYNCO.COM)