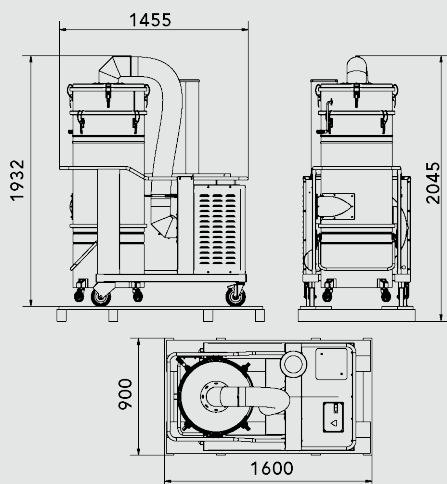


- Estrattore di polvere motorizzato con ventilatore centrifugo per grande portata d'aria.
- Adatto a lavori continuativi 24/7 privo di manutenzioni, garantendo una lunga durata operativa.
- Sistema a solenoide brevettato per la chiusura del filtro durante la pulizia, per una maggiore efficienza.



TIPOLOGIA	DTX
PRODOTTO	DTX 2500 BASIC
MATERIALE ASPIRATO	Polvere in sospensione
MOTORE	Centrifugal fan
POTENZA	4 kW
VOLTAGGIO	400 V
FREQUENZA	50 Hz
AMPERAGGIO	10A
PORTATA D'ARIA	2500 m3/h
DEPRESSIONE	43 mBar
DEPRESSIONE VALVOLA	-
Ø INGRESSO D'ASPIRAZIONE	Type E Tangenziale - 150 mm
DIMENSIONI	146 x 84 x h 175 cm
PESO	230 Kg
SISTEMA DI RACCOLTA	50 Litri
INTERCAMBIABILITÀ FUSTO/LONGOPACK	-
DIAMETRO CAMERA FILTRANTE	Ø 560mm
TIPOLOGIA FILTRO	Stellare Poliestere
SUPERFICIE FILTRANTE	50.000 cm2
PULIZIA FILTRO	Scuotimento Manuale Standard, Pneumatico - Opzionale
FILTRO HEPA ASSOLUTO	Opzionale

IMBALLAGGIO



TIPO	N°MACCHINE	DIM. IMBALLO	PESO (KG)
BOX	-	160X90 H200 CM	-
PALLET	1	160X90 H210 CM	290 KG



INFO@COYNCO.COM

WWW.COYNCO.COM