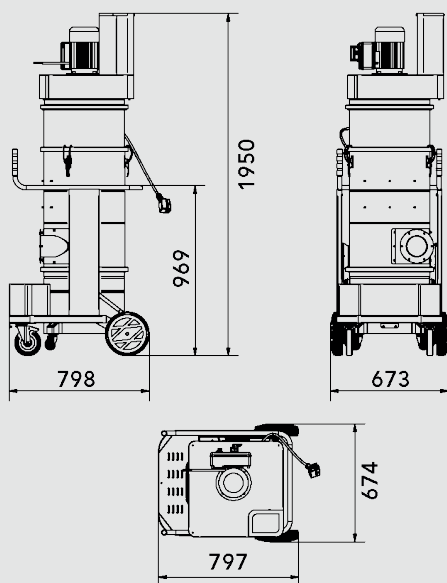


- Estrattore di polvere motorizzato con ventilatore centrifugo per grande portata d'aria.
- Adatto a lavori continuativi 24/7 privo di manutenzioni, garantendo una lunga durata operativa.
- Sistema a solenoide brevettato per la chiusura del filtro durante la pulizia, per una maggiore efficienza.



TIPOLOGIA	<b>DTX</b>
PRODOTTO	<b>DTX 1500 ICLEAN</b>
MATERIALE ASPIRATO	Polvere in sospensione
MOTORE	Centrifugal fan
POTENZA	2,2 kW
VOLTAGGIO	400 V
FREQUENZA	50 Hz
AMPERAGGIO	6A
PORTATA D'ARIA	1500 m3/h
DEPRESSIONE	34 mBar
DEPRESSIONE VALVOLA	-
Ø INGRESSO D'ASPIRAZIONE	Type E Tangenziale - 120mm
DIMENSIONI	80x66 h 188 cm
PESO	100 Kg
SISTEMA DI RACCOLTA	50 Litri
INTERCAMBIABILITÀ FUSTO/LONGOPACK	-
DIAMETRO CAMERA FILTRANTE	Ø 460mm
TIPOLOGIA FILTRO	3x Classe M + Conduttivo
SUPERFICIE FILTRANTE	52.000 cm2
PULIZIA FILTRO	Auto. Micro-Vibrazioni Aspirazione No Stop
FILTRO HEPA ASSOLUTO	Opzionale

## IMBALLAGGIO



TIPO	N°MACCHINE	DIM. IMBALLO	PESO (KG)
BOX	-	90X70 H190 CM	-
PALLET	1	90X70 H210 CM	148 KG



[INFO@COYNCO.COM](mailto:INFO@COYNCO.COM)

[WWW.COYNCO.COM](http://WWW.COYNCO.COM)